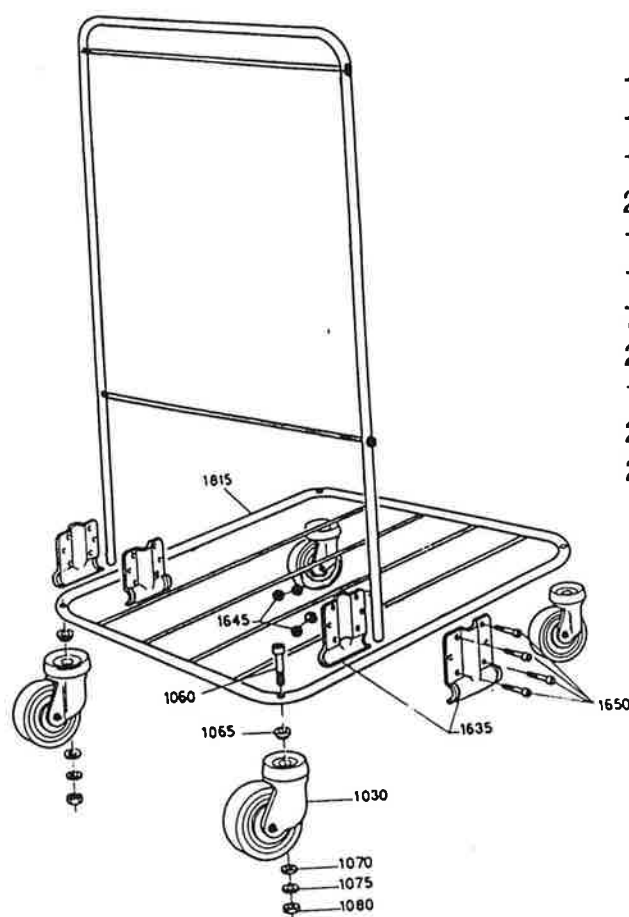


## Sådan samles "TOPSI"



1815	1 stk.	Bundramme m/hjul monteret.
1635	2 sæt	Rørbøjlebeslag m/bolte & møtt.
1625	1 stk.	Rørbøjle m/2 tværstænger.
2025/R	1 stk.	Plastbakke.
1855	1 stk.	Affaldskurv.
1666	1 stk.	Rekvisitkurv.
7036/S	1 stk.	Spandekurv.
2250	2 stk.	Plastspande.
1675	1 stk.	Kostestativ.
2230	1 stk.	Skafterholder.
2231	2 stk.	Kroge.

De to sæt rørbøjlebeslag monteres på bundrammen med boltene i de 2 øverste og 2 nederste huller, de spændes kun med fingerne så de lige hænger fast på bundrammen.

Herefter monteres rørbøjlen i beslagene, der skal sidde midt på bundrammen. Boltene spændes nu med den medfølgende sekskantnøgle og et andet værktøj som evt. modhold på møtrikken. Herefter monteres plastbakken på bundrammen.

Affaldskurven påhængtes nederste tværstang og spandekurven med spande i samme side på øverste tværstang. Rekvisitkurven hænges modsat på øverste tværstang.

Forneden er der i plastbakken plads til "Mery" spanden. Det medfølgende kostestativ hænges i de 2 frie huller i rørbøjlebeslaget (1635) og en medfølgende plast skafterholder påskrues rørbøjlen i samme side. Den ene krog (af 2) monteres på modsat side af rørbøjlen og er velegnet til f.eks. håndkost el. plastpose med rekvisitter og/eller papir. Den anden krog påskrues Mery skaftet i en passende højde så moppen kan hænge på rekvisitkurven.

Se omstående illustrationer!