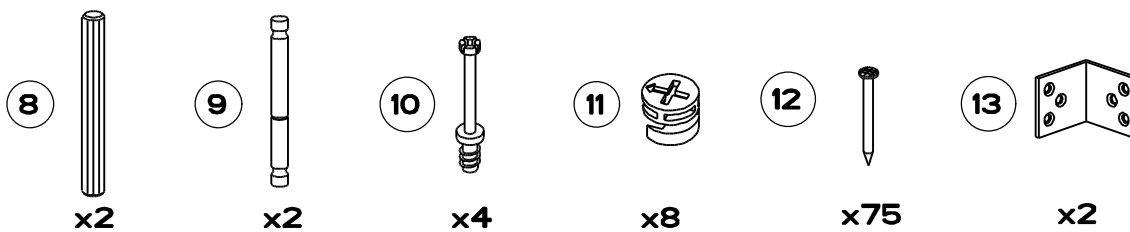
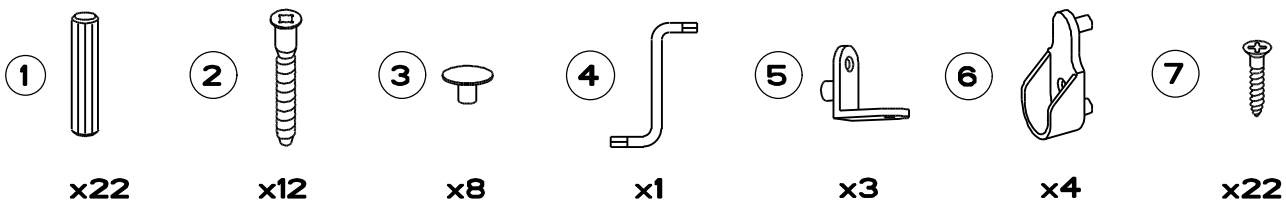
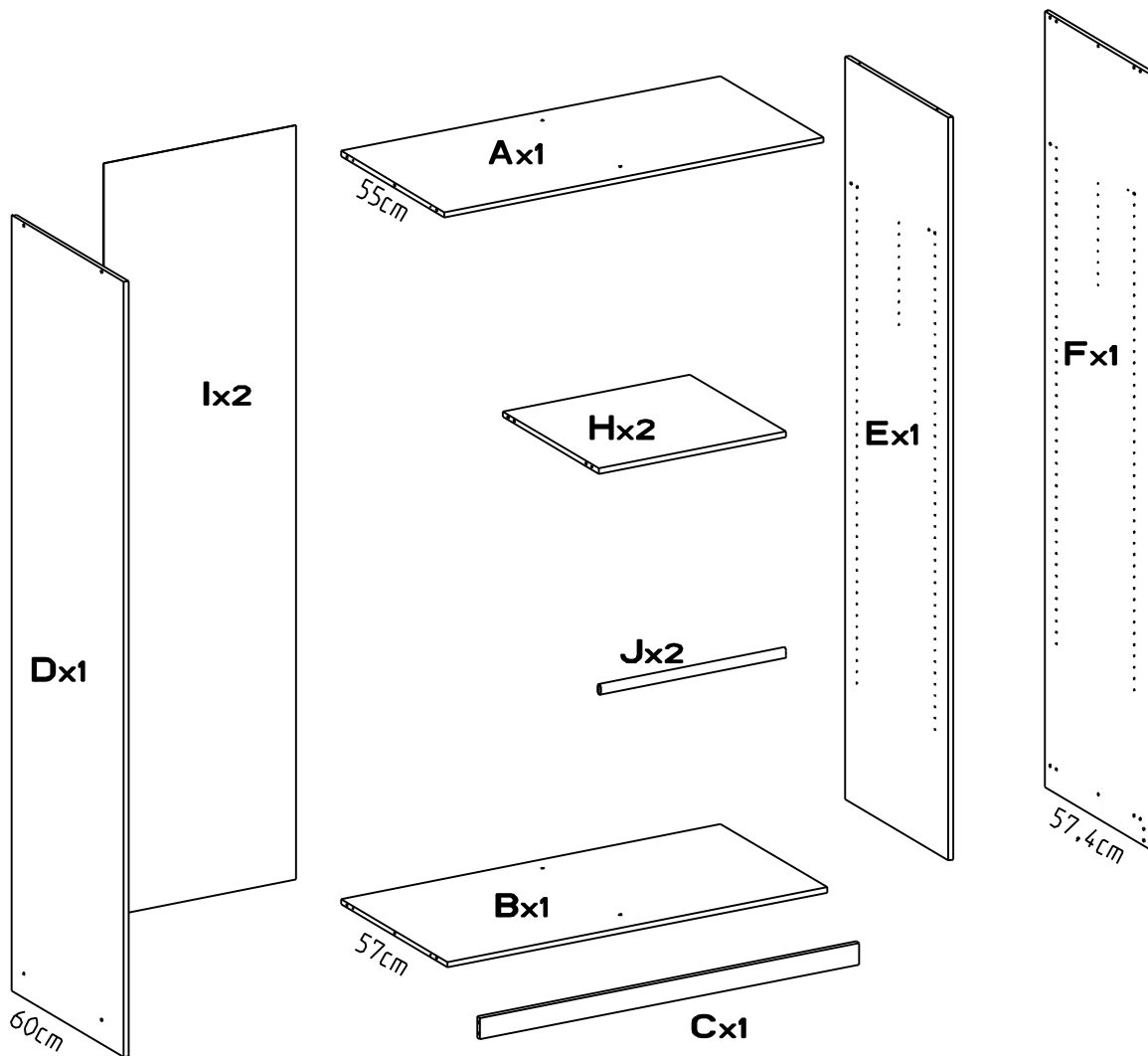
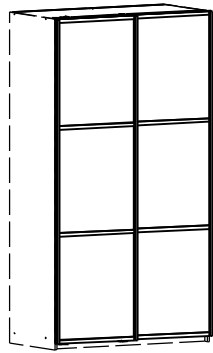


Nr. 6274

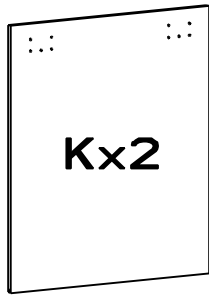
6274-1-A, 6274-1-B



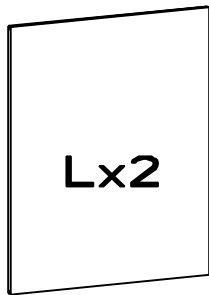


Nr. 6272

6272-x-C, 6282-D



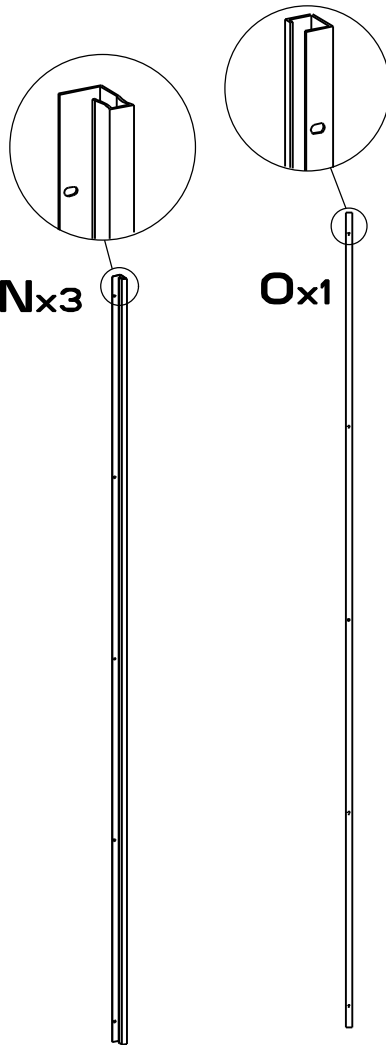
Kx2



Lx2

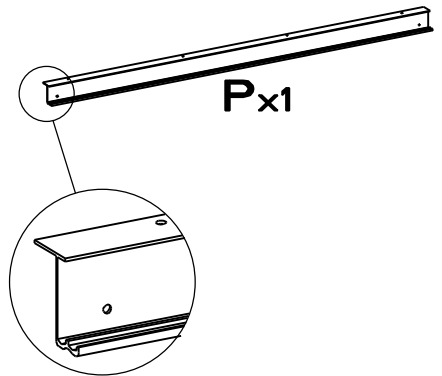


Mx2



Nx3

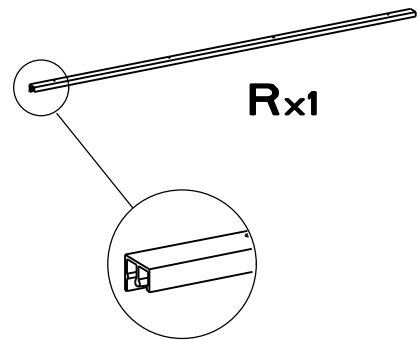
Ox1



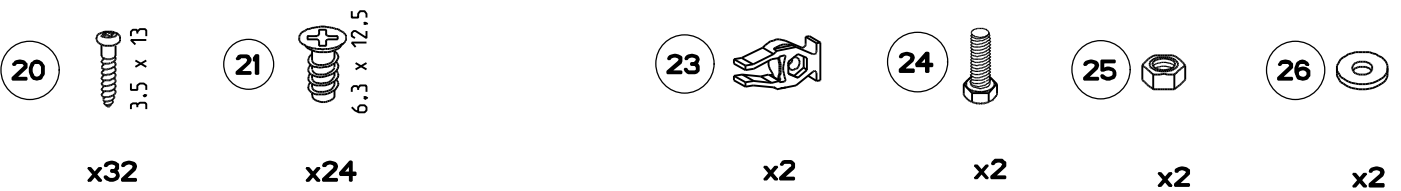
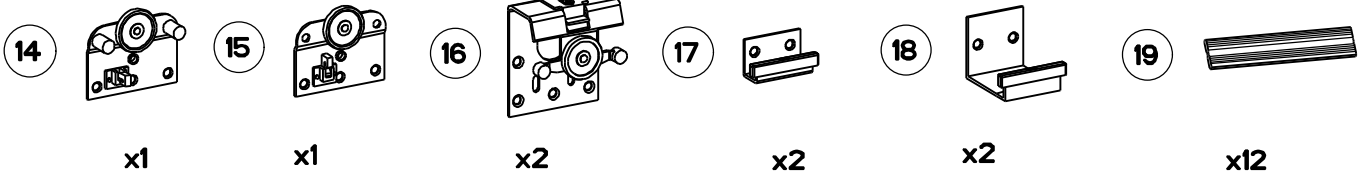
Px1

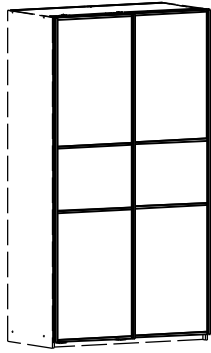


Qx8



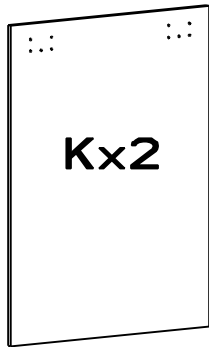
Rx1



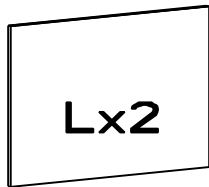


Nr. 6274

6282-x-C, 6282-D



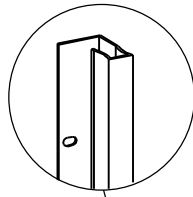
Kx2



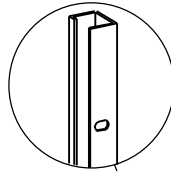
Lx2



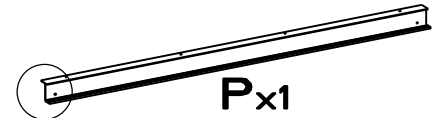
Mx2



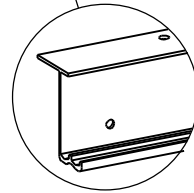
Nx3



Ox1



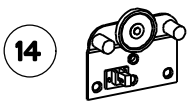
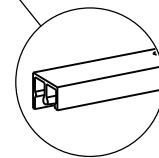
Px1



Qx8

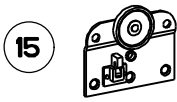


Rx1



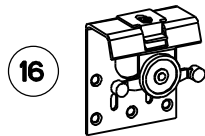
14

x1



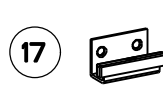
15

x1



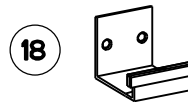
16

x2



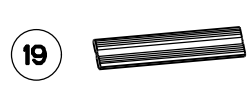
17

x2



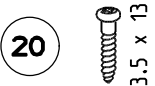
18

x2



19

x12



20

x32



21

x24



23

x2



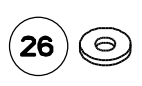
24

x2



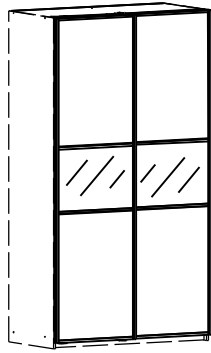
25

x2



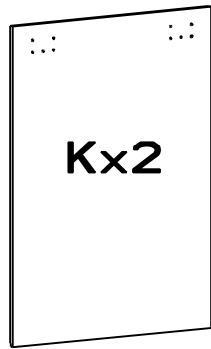
26

x2

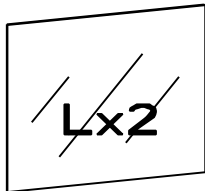


Nr. 6276

6276-x-C, 6282-D



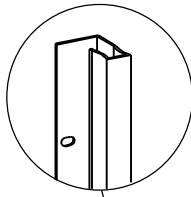
Kx2



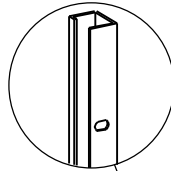
Lx2



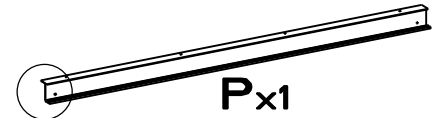
Mx2



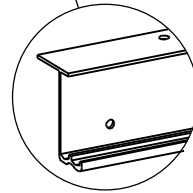
Nx3



Ox1



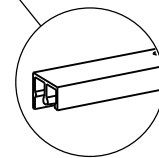
Px1



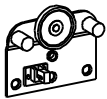
Qx8



Rx1

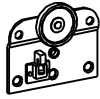


14



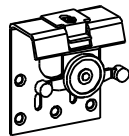
x1

15



x1

16



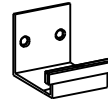
x2

17



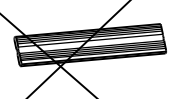
x2

18



x2

19



x12

20



x32

21



x24

23



x2

24



x2

25



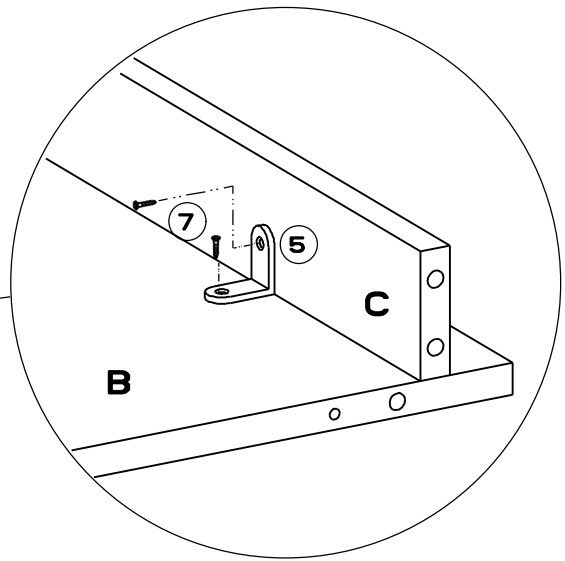
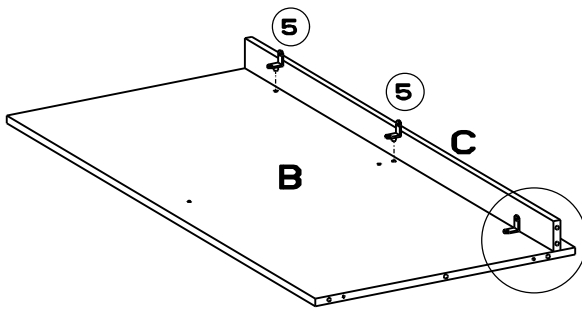
x2

26

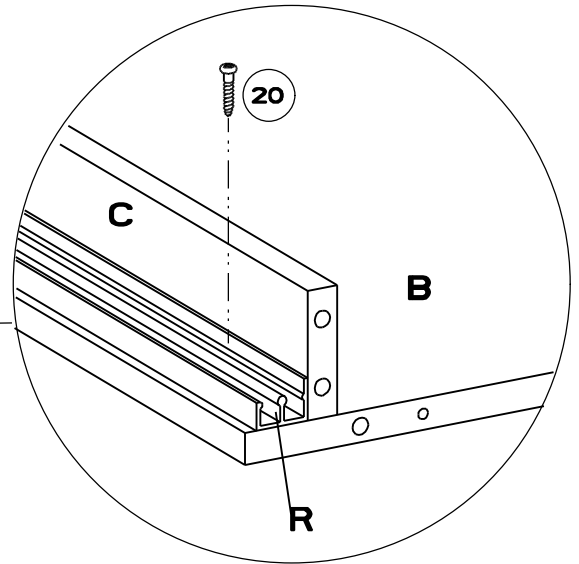
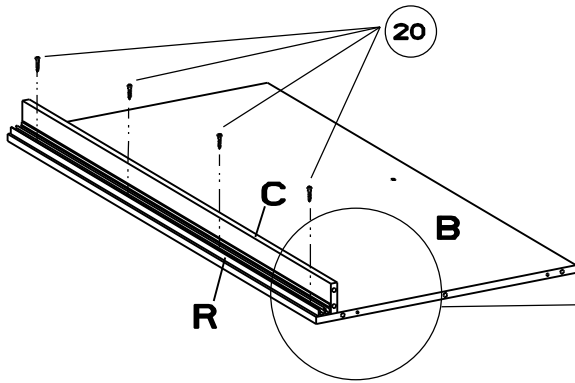


x2

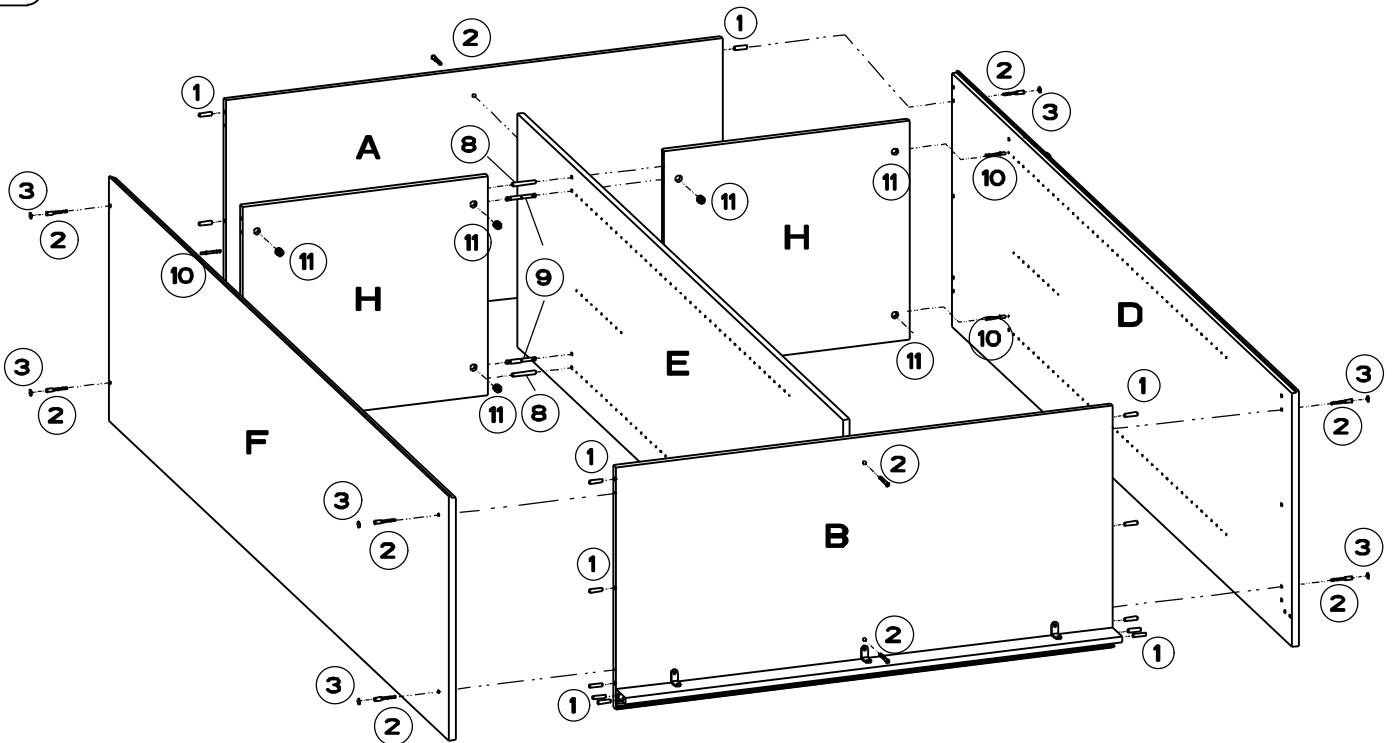
1



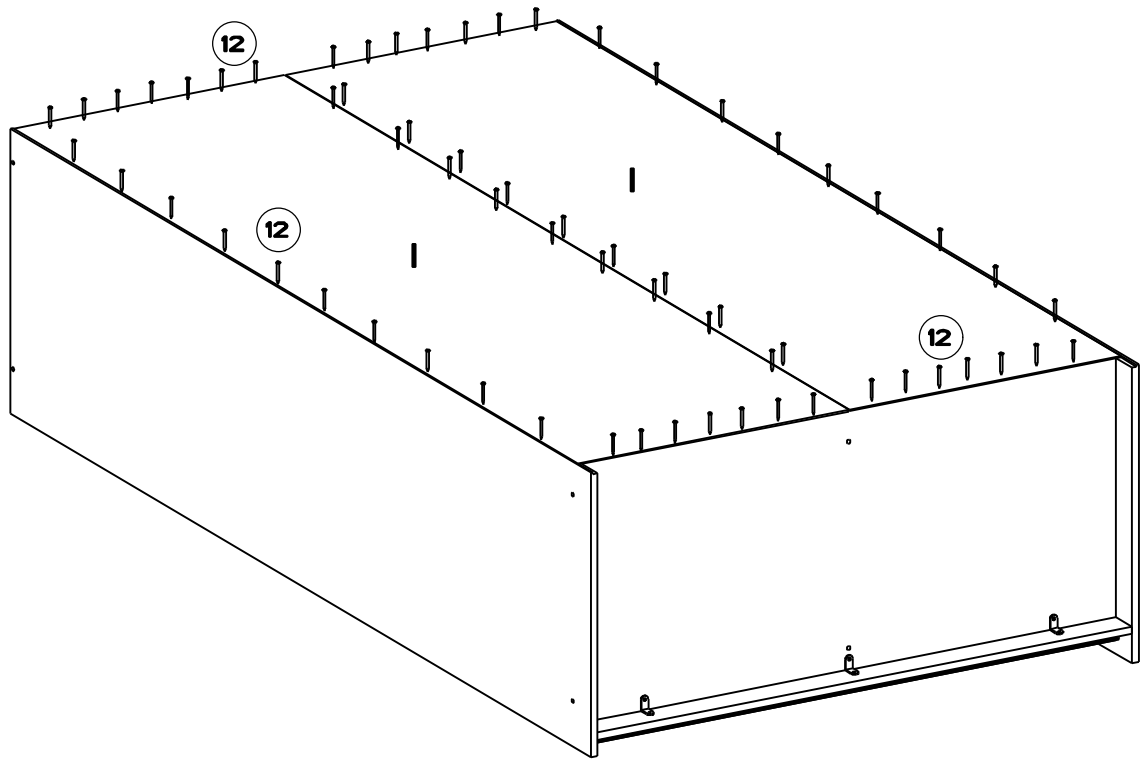
2



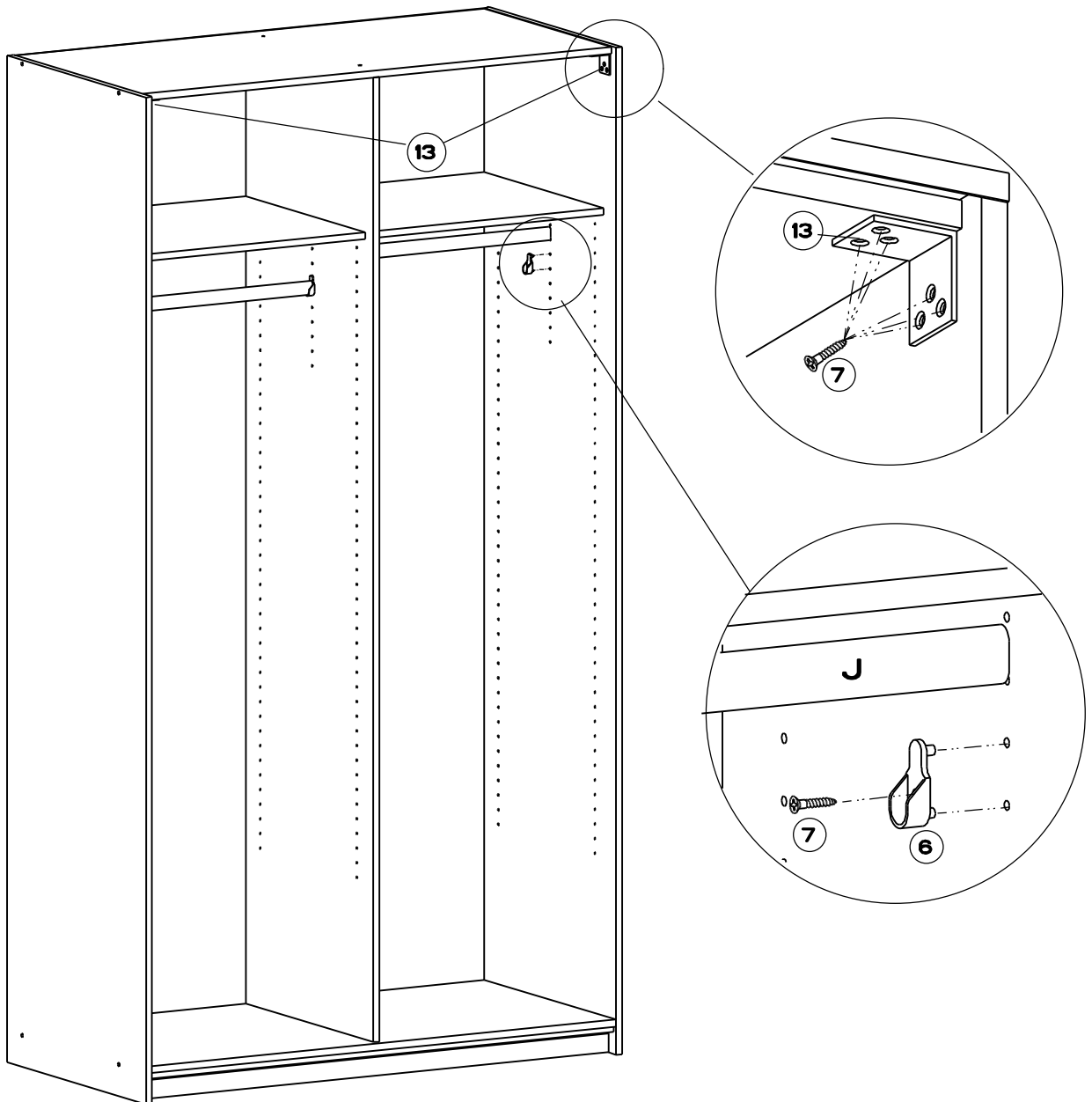
3

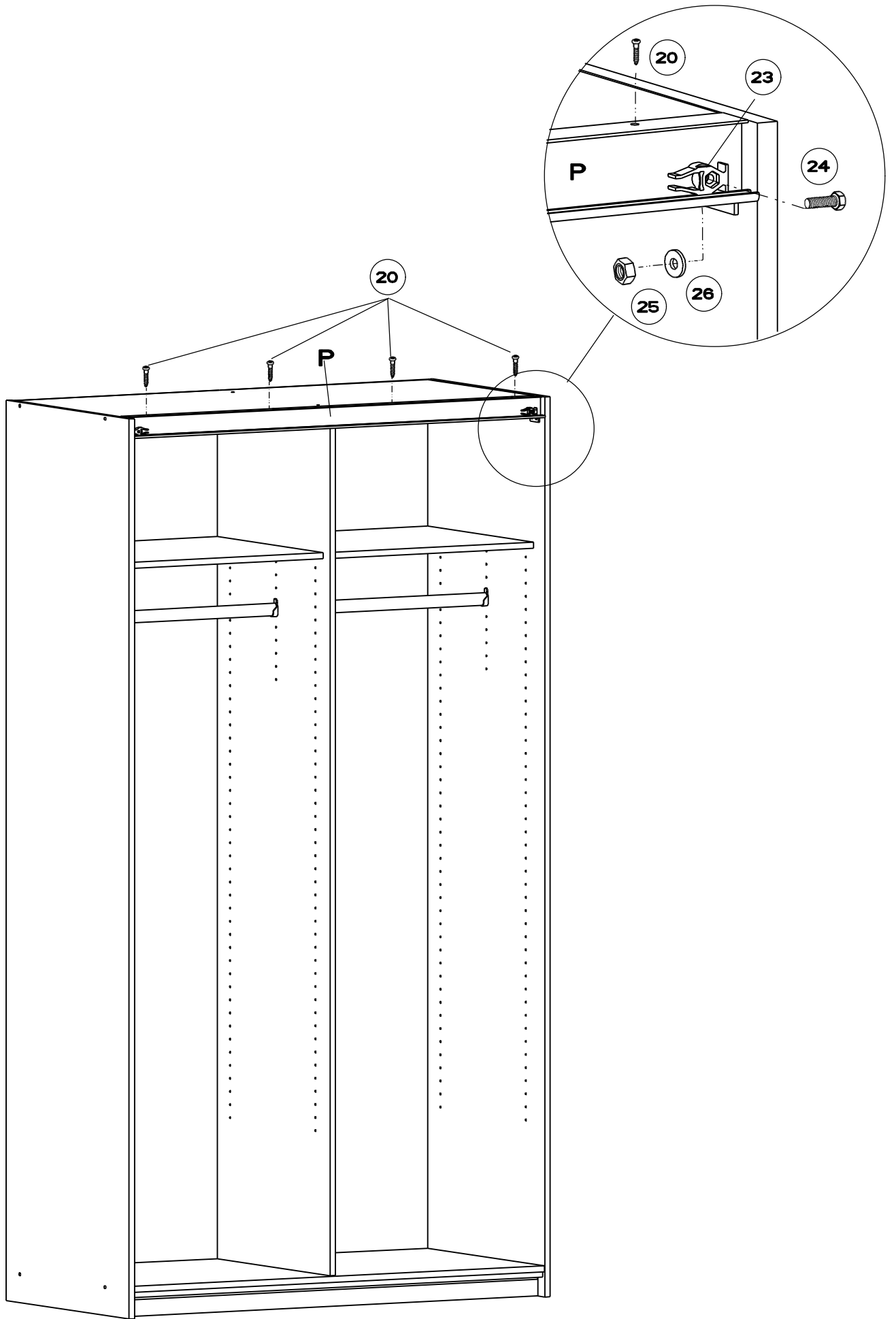


4



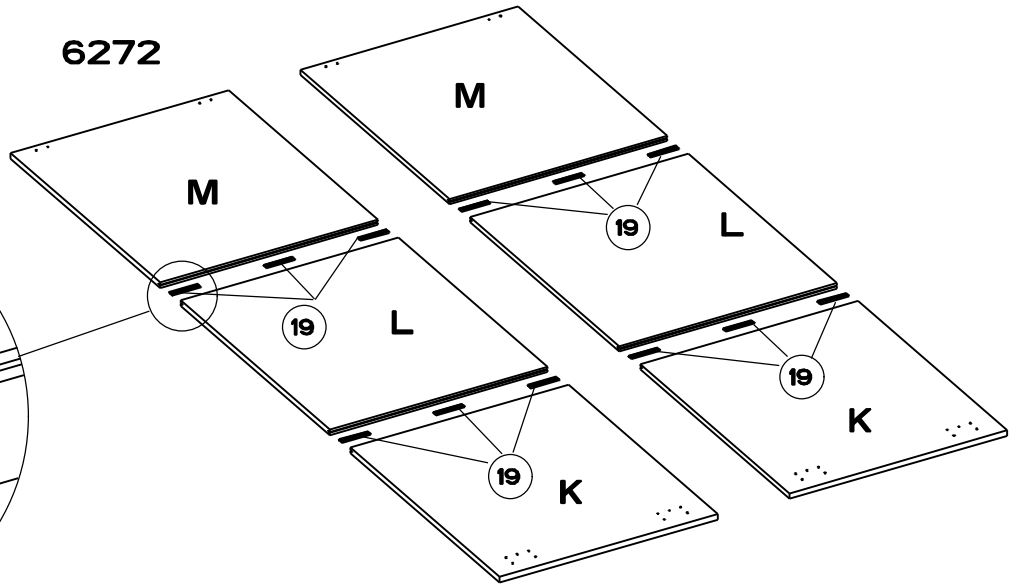
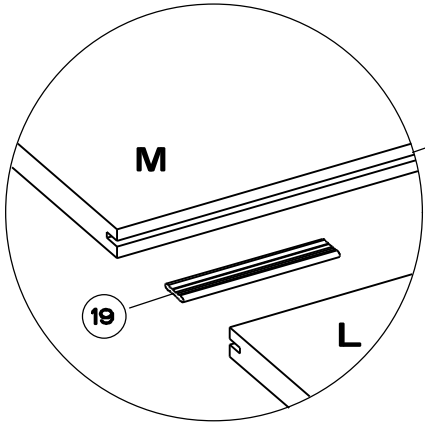
5





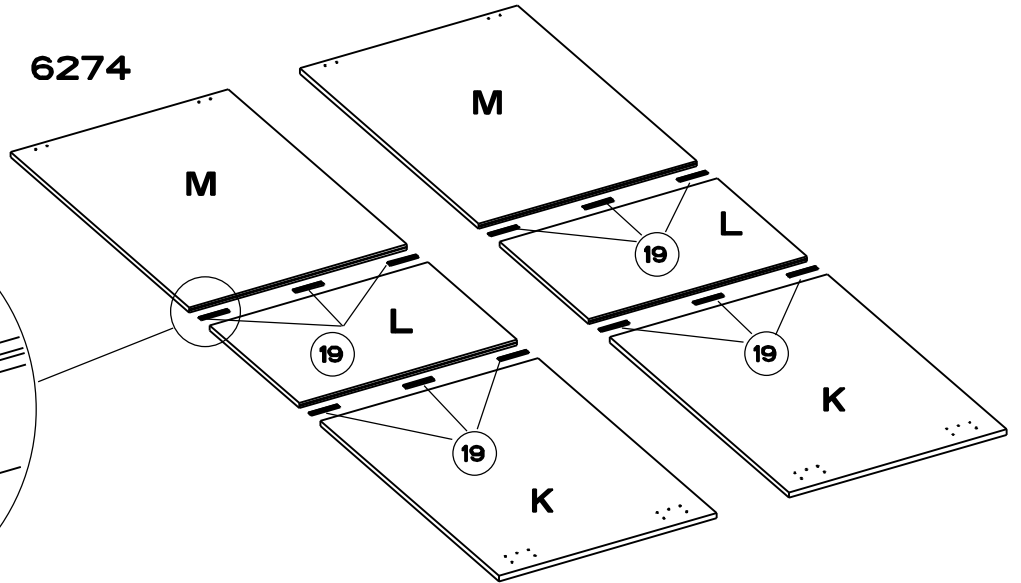
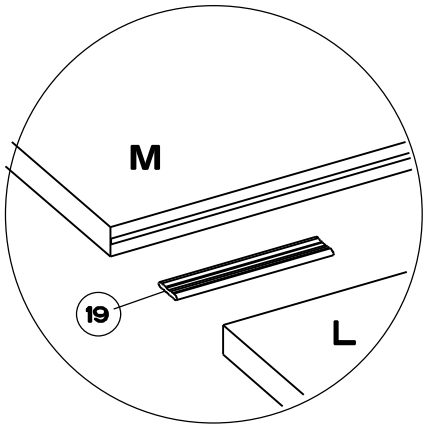
7

6272



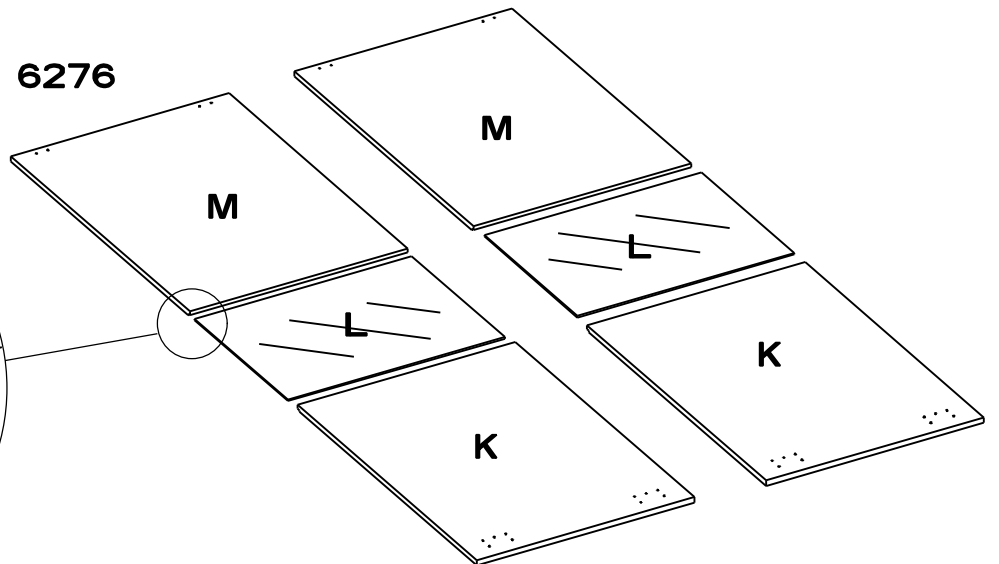
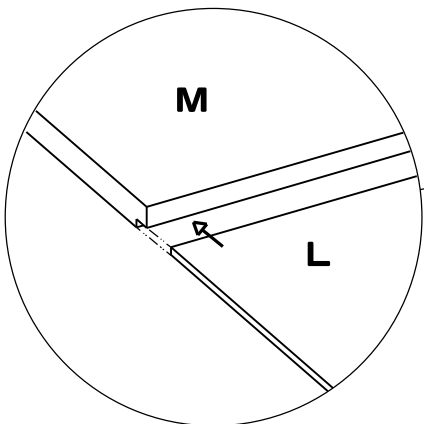
7

6274



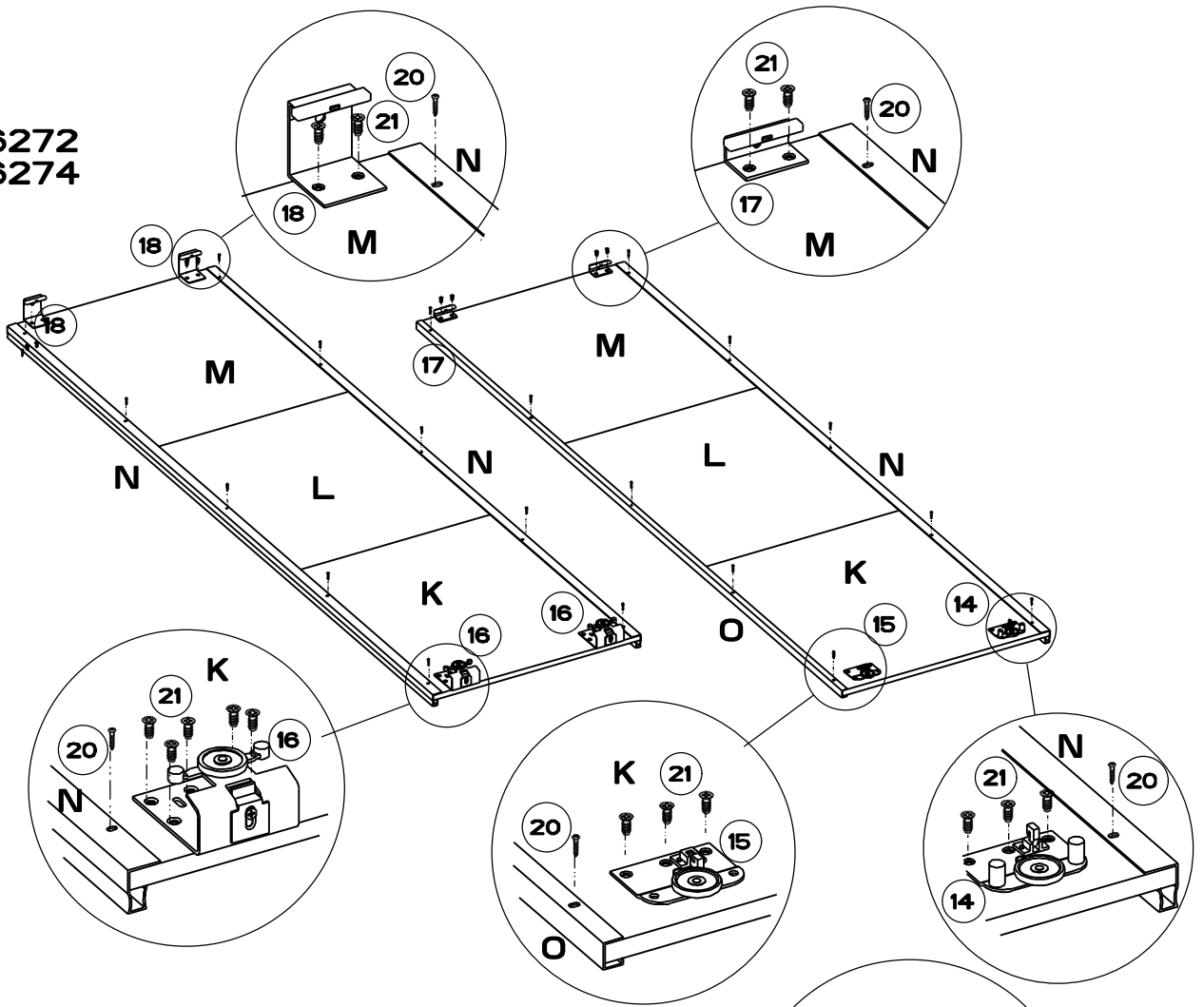
7

6276

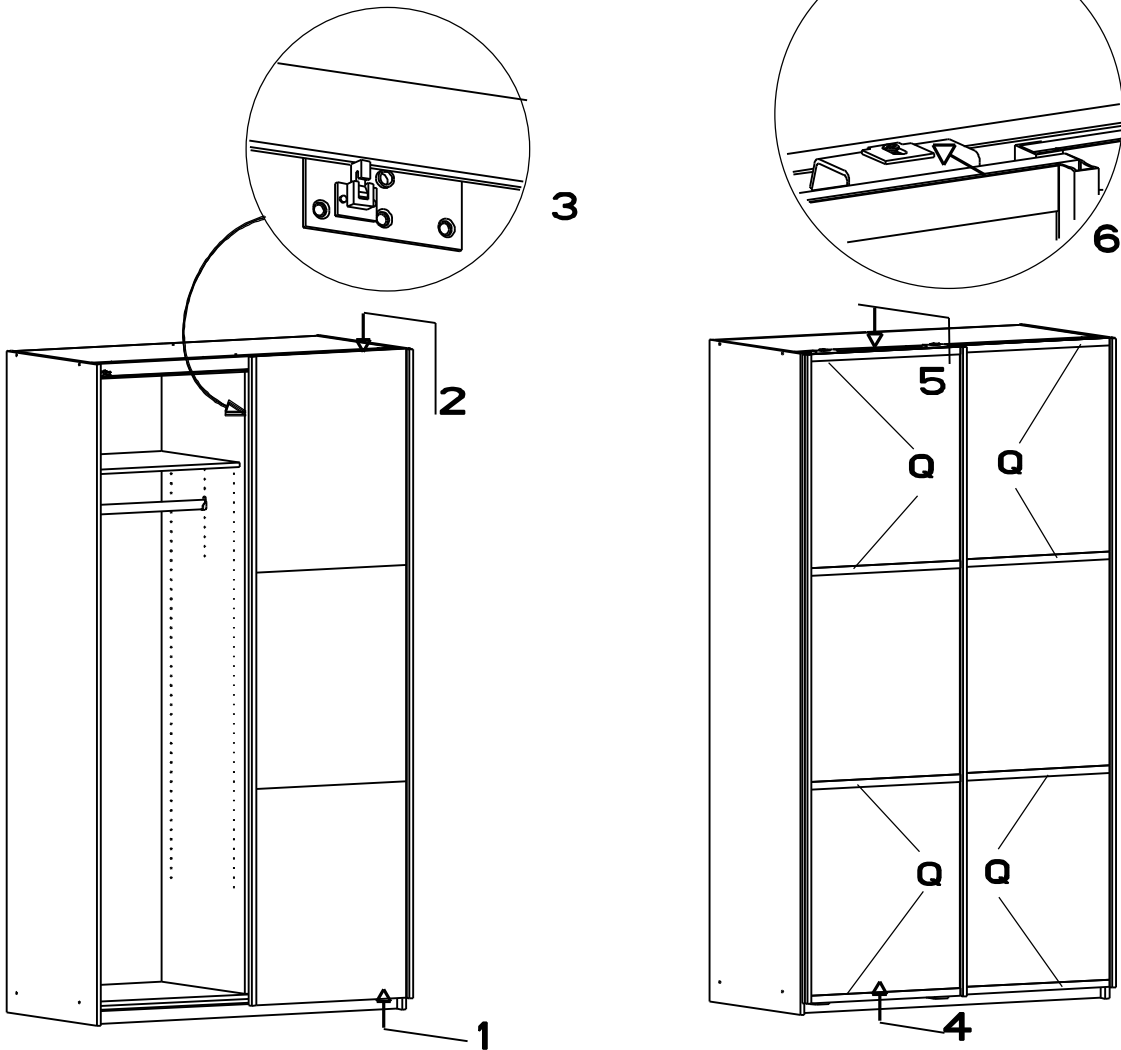


8

6272
6274

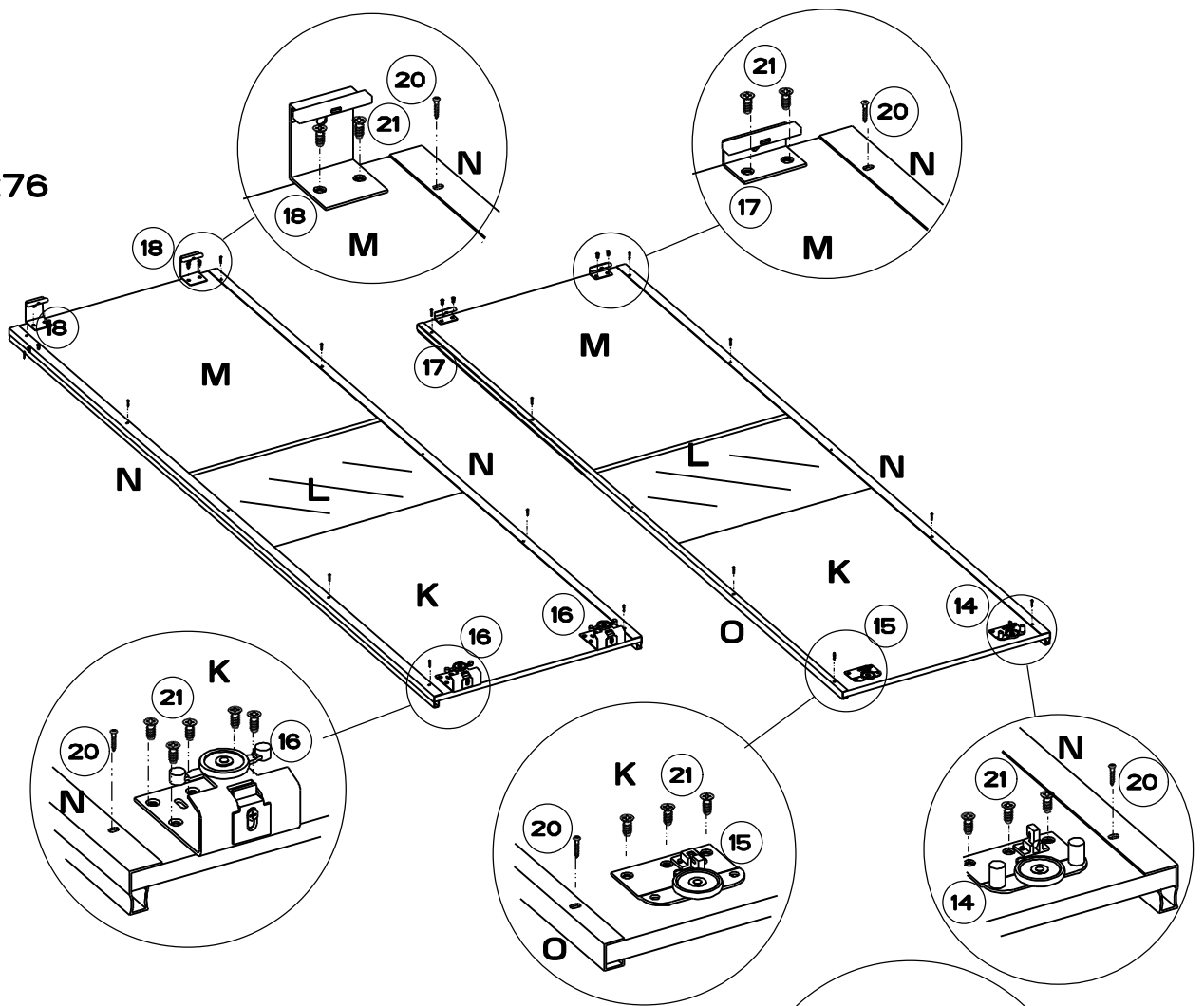


9



8

6276



9

