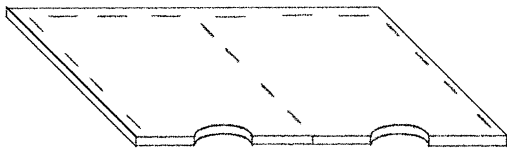
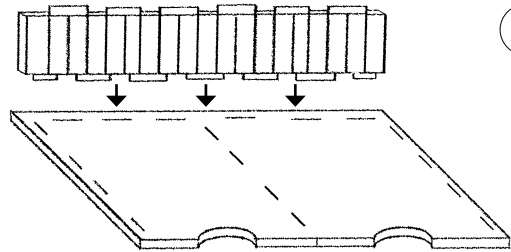


# styrodoc

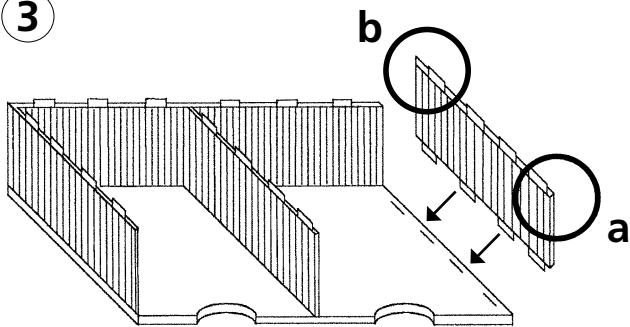
1



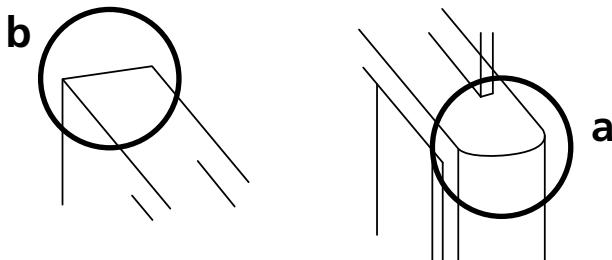
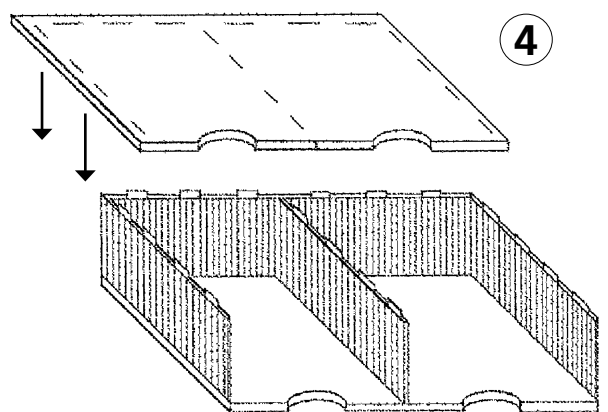
2



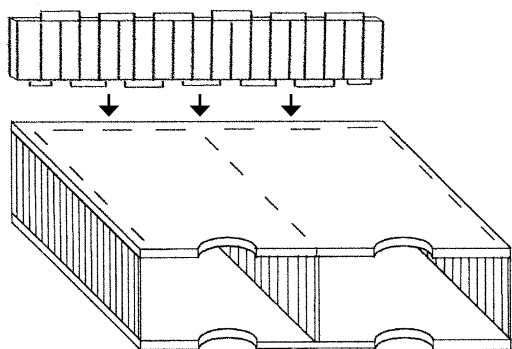
3



4



5



6

