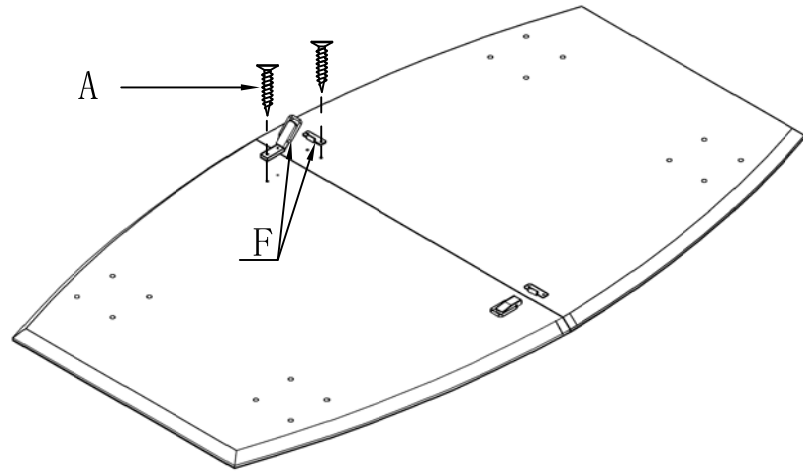
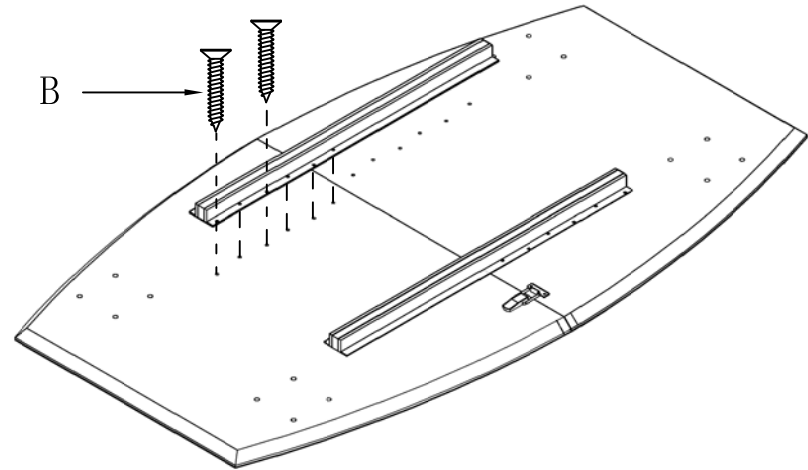


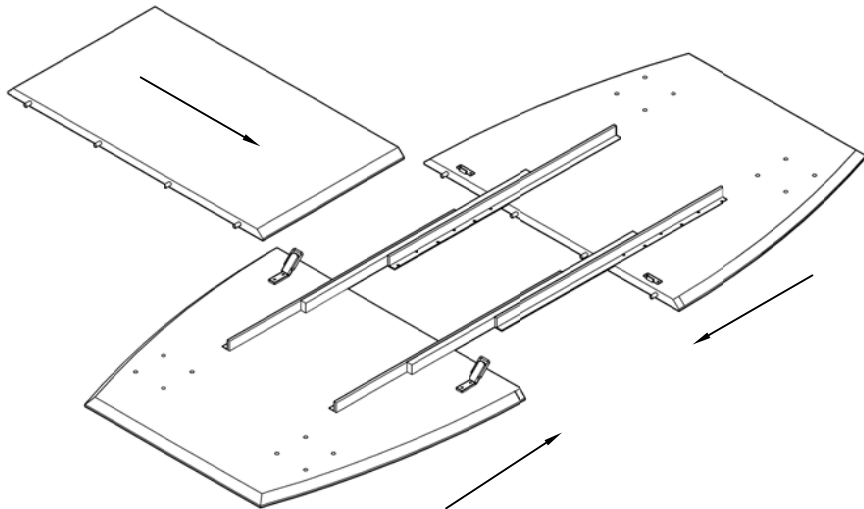
STEP 1



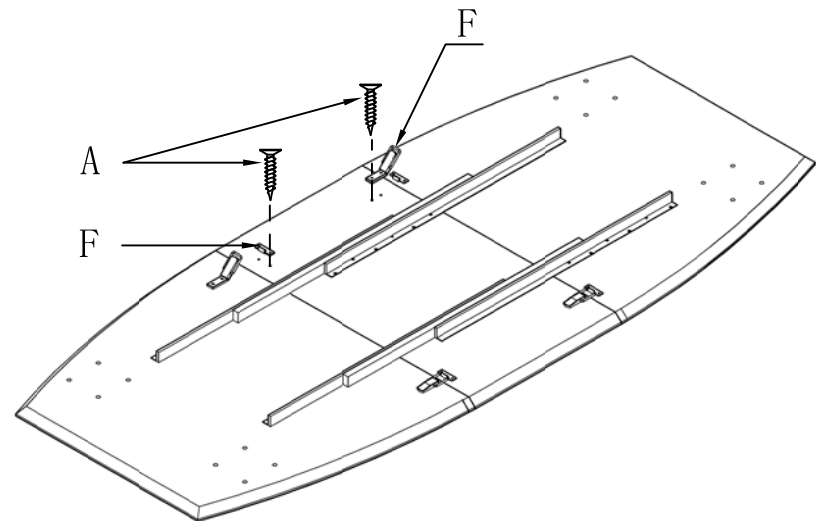
STEP 2



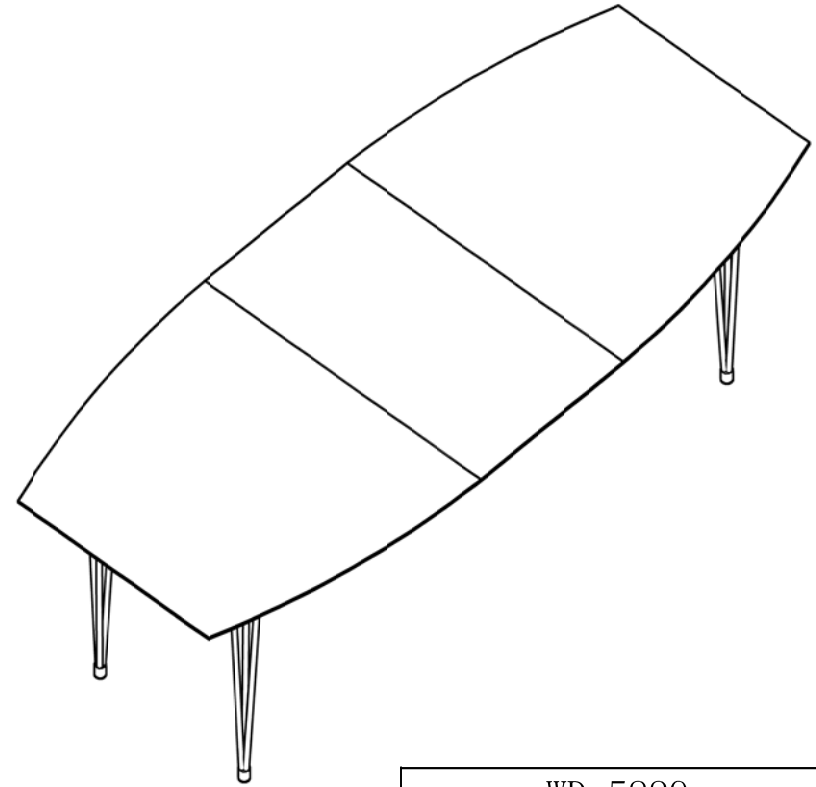
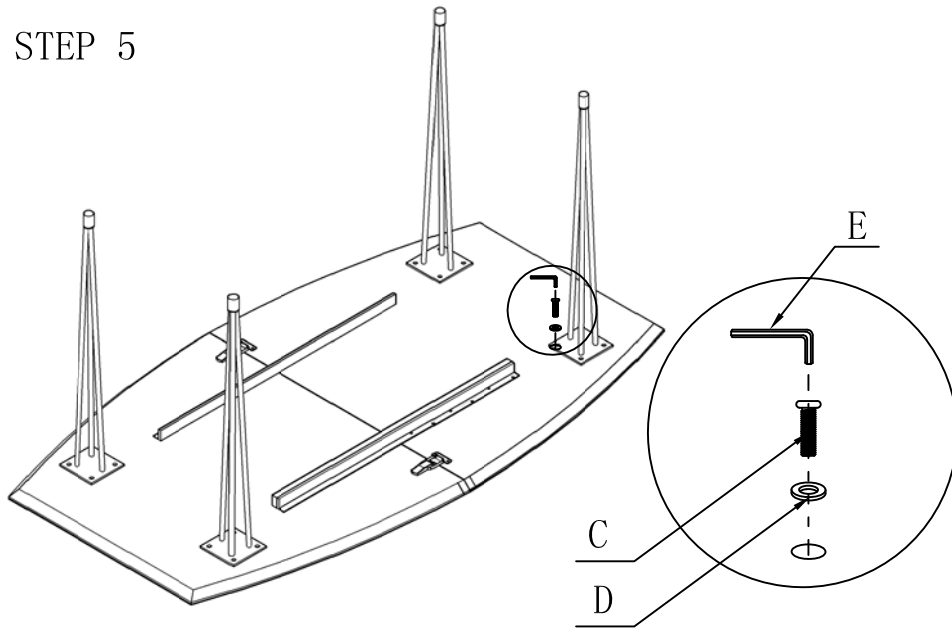
STEP 3



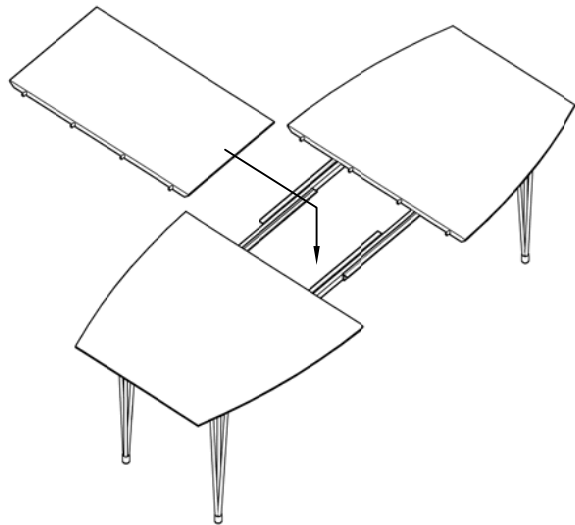
STEP 4

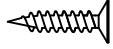




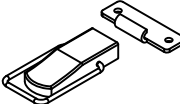


STEP 5



STEP 6



WD-5889		
A		X 16
B		X 24
C		X 16
D		X 16
E		X 1
F		X 4